



中华人民共和国城镇建设行业标准

CJ/T 443—2014

CJ/T 443—2014

给水排水用格栅除污机通用技术条件

General specification of bar screen machine
for water supply and drainage service

中华人民共和国城镇建设
行业标准
给水排水用格栅除污机通用技术条件
CJ/T 443—2014

*
中国标准出版社出版发行
北京市朝阳区和平里西街甲2号(100013)
北京市西城区三里河北街16号(100045)
网址 www.spc.net.cn
总编室:(010)64275323 发行中心:(010)51780235
读者服务部:(010)68523946
中国标准出版社秦皇岛印刷厂印刷
各地新华书店经销

*
开本 880×1230 1/16 印张 1.5 字数 34 千字
2014年4月第一版 2014年4月第一次印刷

*
书号: 155066·2-26960 定价 24.00 元

如有印装差错 由本社发行中心调换
版权专有 侵权必究
举报电话:(010)68510107



CJ/T 443—2014

2014-01-21 发布

2014-04-01 实施

中华人民共和国住房和城乡建设部 发布

目 次

前言 III

1 范围 1

2 规范性引用文件 1

3 术语和定义 1

4 分类与型号 3

5 性能参数 4

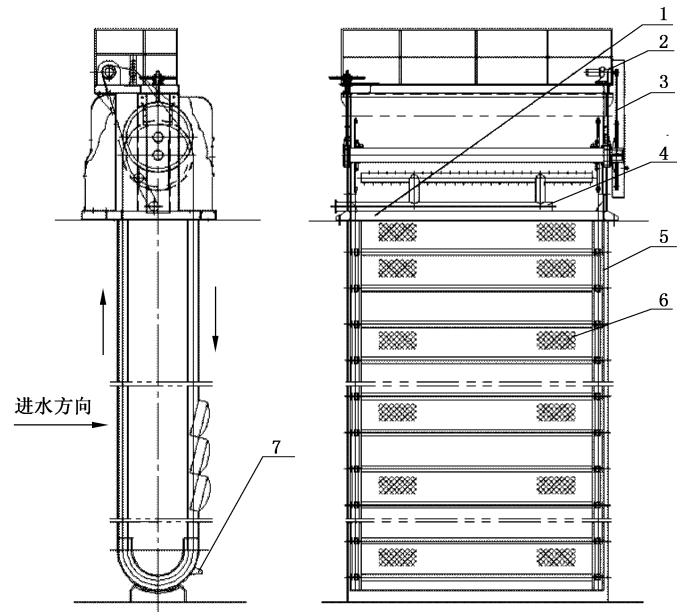
6 材料 5

7 要求 5

8 试验方法 7

9 标志、包装、运输和贮存 7

附录 A (资料性附录) 格栅除污机结构型式示意图 8



- 说明：
- 1——上部支架；
 - 2——驱动装置；
 - 3——链传动系统；
 - 4——冲洗水系统；
 - 5——框架与轨道；
 - 6——链条与滤网；
 - 7——链条延伸报警装置。

图 A.9 回转滤网式格栅除污机结构示意图

前 言

本标准按照 GB/T 1.1—2009 给出的规则起草。

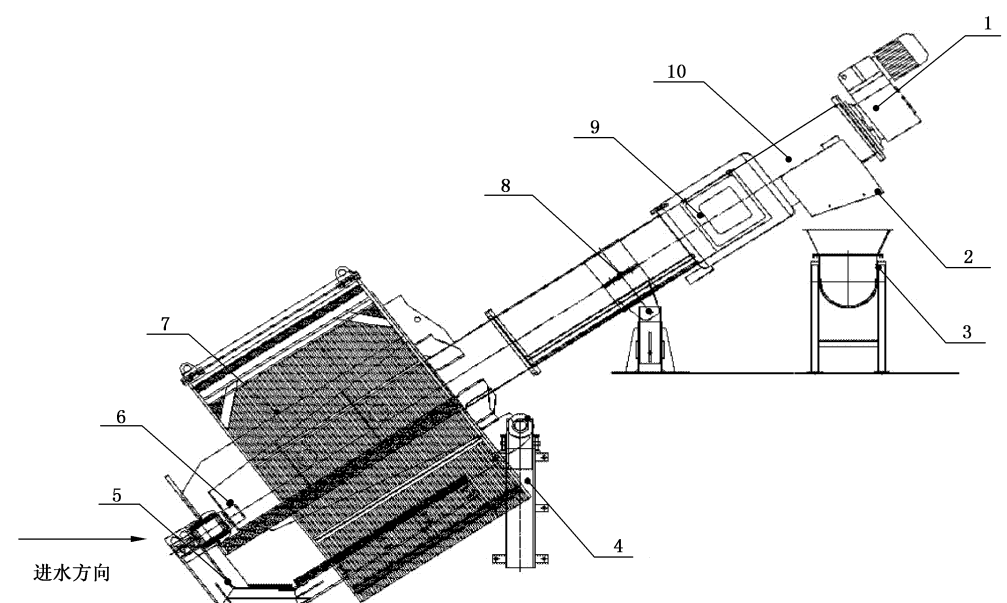
本标准由住房和城乡建设部标准定额研究所提出。

本标准由住房和城乡建设部市政给水排水标准化技术委员会归口。

本标准负责起草单位：天津水工业工程设备有限公司、天津艾杰环保技术工程有限公司。

本标准参加起草单位：天津市市政工程设计研究院、宜兴市凌泰环保设备有限公司、宜兴泉溪环保设备有限公司、天津臻熙科技发展有限公司。

本标准主要起草人员：张大群、金宏、杨宪云、万宁、赵秉森、王秀朵、张述超、刘瑶、赵乐军、凌清成、曹井国、孙菁、吴志强、张蓁、陈命强、吴康宁、梁伟、张伟、贾瑛、魏刚杰、刘峰、范培军、曹霞。



说明：

- 1——驱动装置；
- 2——输送装置；
- 3——压榨筒；
- 4——单腿支架；
- 5——出渣口；
- 6——输送机；
- 7——转鼓；
- 8——物料斗；
- 9——回转臂；
- 10——支架。

图 A.7 转鼓式格栅除污机结构示意图